

計測器 総合カタログ

■ 工業用計測器

pH 指示記録計 CER-210

pH 指示記録計 CER-110

pH 指示調節計 CP-48-pH

pH 指示調節計 CP-30-pH



工業用計測機器

pH 指示調節計



Type : CP-48-pH

- 48×98 角パネルマウントタイプ
- 防滴・防塵構造「IP66 対応」(前面パネル)
- 電源電圧 24VAC/DC に対応 (オプション)
- 接点出力 2 点 (標準) 追加 2 点 (オプション)
- 比例制御対応 最大 4 接点
- 通信 (RS-485) で各種設定・校正操作が可能



Type : CP-30-pH

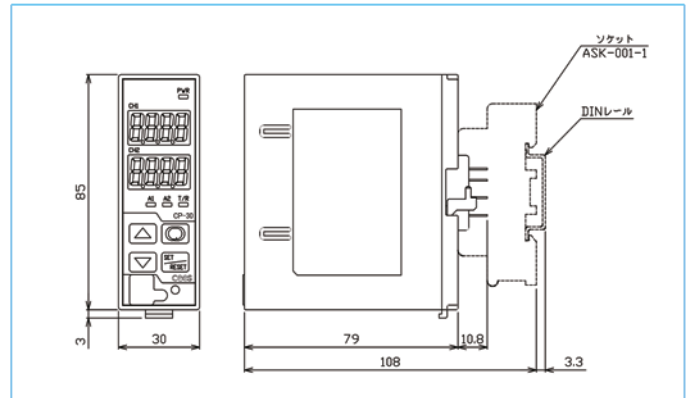
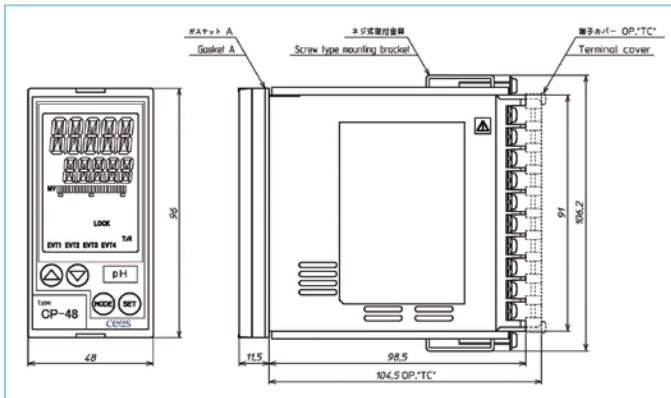
- DIN 取り付けタイプ
- 通信 (RS-485) で各種設定・校正操作が可能
- 電源電圧 24VAC/DC に対応 (オプション)
- 接点出力 (オプション)
- 洗浄出力機能 (オプション)

■標準仕様

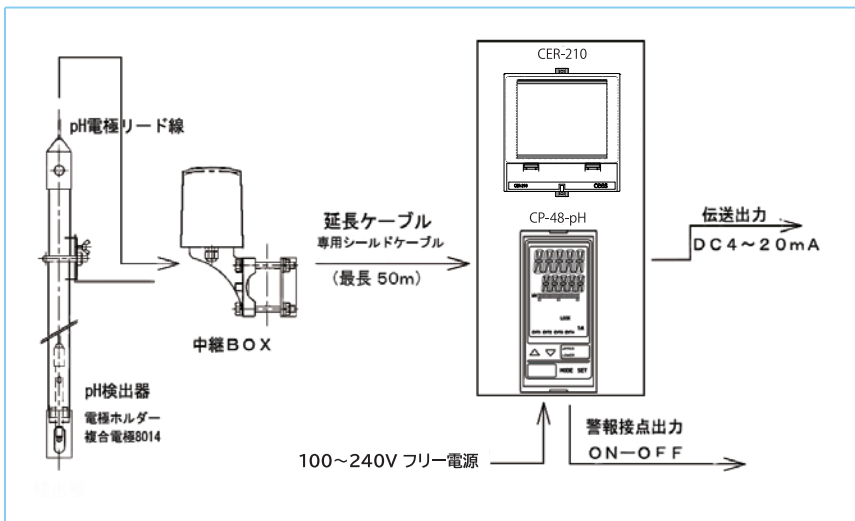
測定範囲	: pH値 : 0.00~14.00pH / 分解能 0.01pH : 温度 : 0.0~100.0°C / 分解能 0.1°C
繰返性/直線性	: pH値 : ±0.05pH
校正機能	: 2点自動校正 又は 手動校正
伝送出力	: 4~20mA DC (負荷抵抗 最大500Ω)
接点出力	: リレー接点 : 1a×2 端子台接続 3A250VAC : 出力動作 : pH・温度(上下限)・エラー・洗浄・pH入力異常 pHはP 又はON-OFFの選択可
温度補償素子	: pH電極センサ(JIS Z8802準拠) : サーマスタ Cu500Ω/25°C又は温度素子 Pt100Ω/0°C
周囲条件	: 0~50°C / 35~85%RH(但し結露しないこと)
電源	: 100~240V AC 50/60Hz
外形寸法	: (W)48mm × (H)96mm × (D)98.5mm
取付	: 制御盤・パネル取付型
※ オプション	: リレー接点 : 1a×2接点追加 : 24V AC/DC仕様 : 通信機能 : RS485

■標準仕様

測定範囲	: pH値 : 0.00~14.00pH / 分解能 0.01pH : 温度 : 0.0~100.0°C / 分解能 0.1°C
繰返性/直線性	: pH値 : ±0.05pH
校正機能	: 2点自動校正 又は 手動校正
接点出力	: 通信機能 : RS485
温度補償素子	: pH電極センサ(JIS Z8802準拠) : Cu500Ω/Pt100又はPt1000Ω(注文時指定)
周囲条件	: 0~50°C / 35~85%RH(但し結露しないこと)
電源	: 100~240V AC 50/60Hz
外形寸法	: (W)30mm × (H)85mm × (ソケット含W)110mm
取付	: 制御盤・DINレール取付型(別売のソケットが必要です)
※ オプション	: 24V AC/DC仕様 : リレー接点 : 1a×2接点追加



接続例フローシート



関連製品 / 消耗品

型式	仕様	温度補償素子	タイプ
8014	標準リード線 5m	500Ω	標準仕様
8014 Hi	標準リード線 5m	500Ω	高温用
8014 pt	標準リード線 5m	500Ω	ORP用
8014 Sb	標準リード線 5m	500Ω	アンチモン
T 8014	標準リード線 5m	1KΩ	温度補償付

※ 各タイプ電極リード線は5m毎延長が可能です(最大30mまで)



8014型pH電極



MDK-1S型pH電極

型式	形式	仕様	材質
MDK-1S	補償充投込pH電極	リード線 6m	
KP-25	流通型ホルダー	JIS10K25AF	PVC
KP-25-1S	補償充型電極 流通型セット	無補充pH電極 流通型ホルダー	

pH 指示記録計

ペーパーレス



Type : CER-210

- 144×150 角パネルマウントタイプ
- 外部記憶 (SD カード) による記録機能
- タッチパネル式表示器
- 標準液校正 全てタッチパネルから操作
- 各種検出器に対応 pH・ORP・アンチモン等
- サポートソフトウェア完備
 - 測定データを PC 上で確認できるデータビューワ
 - SD 経由で設定変更出来るパラメータローダを標準装備

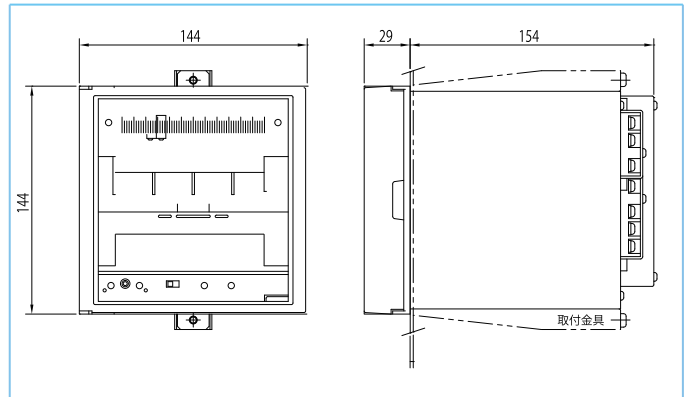
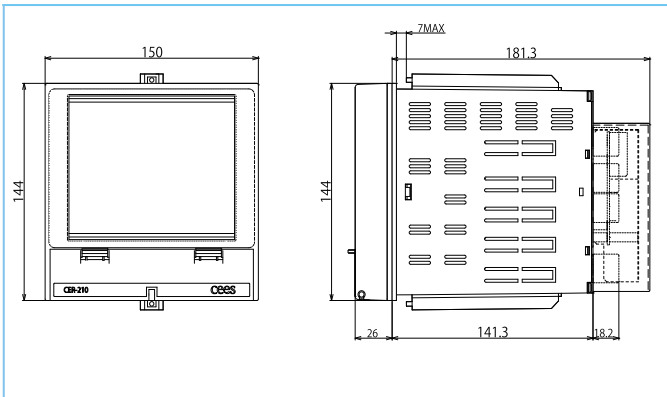


Type : CER-110

- 144×150 角パネルマウントタイプ
- チャート紙による記録
- pH 異常警報接点付
- 各種検出器に対応 pH・ORP・アンチモン等

■標準仕様	
記録範囲	: 0.00~14.00pH
入力点数	: 1点(ガラス電極/ORP電極/アンチモン電極)
温度補償	サーミスタ: 350Ω、10KΩ
	銅抵抗体: 500Ω
	白金抵抗体: Pt100、Pt1000
	温度記録及び表示はPt100、Pt1000選択時のみ
校正機能	: 2点自動校正 又は 手動校正
記録方式	: SDメモリーカード(SD/SDHC規格)内部メモリー100MB
表示	: 5.7" TFT タッチパネル バックライト付
通信仕様	: 10BASE-T 10Mbps
警報出力	: 上限・下限 2点
	: リレー出力DI
電源	: 100~240V AC 50/60Hz 消費電力25VA max
周囲条件	: 0~50°C 20~80%RH以下 結露なきこと
外形寸法	: (W)150mm×(H)144mm×(D)181.3mm
取付	: 制御盤・パネル取付型 材質: ポリカーボネイト IP65準拠
付属ソフト	: データビューワ パラメータローダ (winVista~win8.1)

■標準仕様	
記録範囲	: 0.0~14.0pH
記録点数	: 1ペン
入力信号	: pH電極 温度補償素子 (500Ω)
記録方式	: カートリッジ式サインペン方式
目盛	: 0-14pH(最小目盛0.2pH)目盛長100mm
総合精度	: ±1%(フルスケールに対して)
記録紙	: 帯状折りたたみ式
	: 記録紙長さ: 16m
警報出力	: (送り速度10mm/hで66日分)
	: 上限・下限各設定範囲0~100%
電源	: トランスファ接点(リレー接点出力)
	: 接点容量 AC250V 3A
電源	: AC100/200V ±10% 50/60Hz(ギア切替)
周囲条件	: 0~40°C 35~85%RH以下
外形寸法	: (W)144mm×(H)144mm×(D)154mm
取付	: 制御盤・パネル取付型



型式	形式	仕様	材質
CH-100	標準電極ホルダー	L=1000	PP
CH-US	取付金具	Uボルト	SUS
CH-FP	取付金具	フランジ	PVC
CH-100US	電極ホルダー + Uボルト金具セット	セット品 電極除く	PP+SUS
CH-100FP	電極ホルダー + フランジ取付セット	セット品 電極除く	PP+PVC

※ CH型ホルダーは標準でL=500タイプもご用意しております
 ※ また、CH型ホルダーはオプションでホルダー長ご指定頂けます



電極ホルダー



中継BOX

型式	形式	仕様	材質
CT-50	中継 BOX		ABS Cr 鍍金

ホルダー取付例



Uボルトタイプ



フランジ取付タイプ

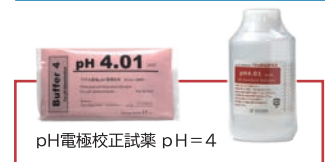


CER-100用pH記録紙

型式	形式	仕様
CER-110用 記録紙	ボール箱	1箱(2冊入り)
CER-110用 記録ペン先	アルミ袋	赤(1個入り)
pH電極校正試薬 pH=4.7.9	粉末タイプ 箱	1箱12袋入り
pH電極校正試薬 pH=4.7.9	液体タイプ 容器	500ml
ORP電極校正試薬キンヒドロ	粉末タイプ 箱	1箱12袋入り
pH電極内部液 KCL	粉末タイプ 箱	1箱5袋入り
pH電極内部液 KCL	液体タイプ 容器	500ml
pH電極洗浄液 シーズマイルド	液体タイプ 容器	500ml



pH電極校正試薬 pH=7



pH電極校正試薬 pH=4



pH電極内部液 KCL

pH電極洗浄液
シーズマイルド

水処理装置及び各種装置

各種工場廃液・生コン工場・土木工場に適した連続式自動中和装置です
導入にあたり徹底的にコストダウンを図った最新式のユニットです

※各種装置に関してはご要望により設計いたします



PH 中和装置 PHU 型 炭酸ガス中和装置 PHG 型 消臭剤噴霧装置 MSD 型 排ガス処理装置 YT 型



脱水機 KDA 型 凝集沈殿処理装置 CED 型 加圧浮上処理装置 PFD 型 大型 PE タンク 100L~50000L

ケミカル機器製品

C-ZONE Handy / Diaphragm / Tube
化学薬品の注入、移送に…



ケミカルハンディポンプ type : CXPC, CXSC, CXT ダイアフラムポンプ type : CZX, CZH チューブポンプ type : CZT

メンテナンス

※各種メンテナンス契約も承っております



cees シーズ株式会社

〒550-0006
大阪市西区江之子島1-6-2 奥内第8号ビル10階
tel : 06-6167-8006 fax : 06-6167-8007

<https://www.cees.jp>
info@cees.jp



排水処理 シーズ

検索

