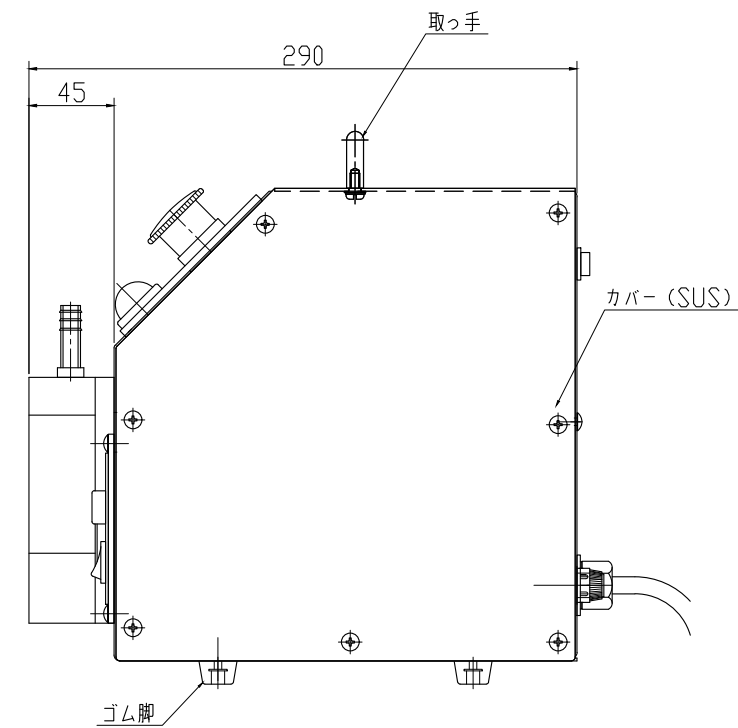
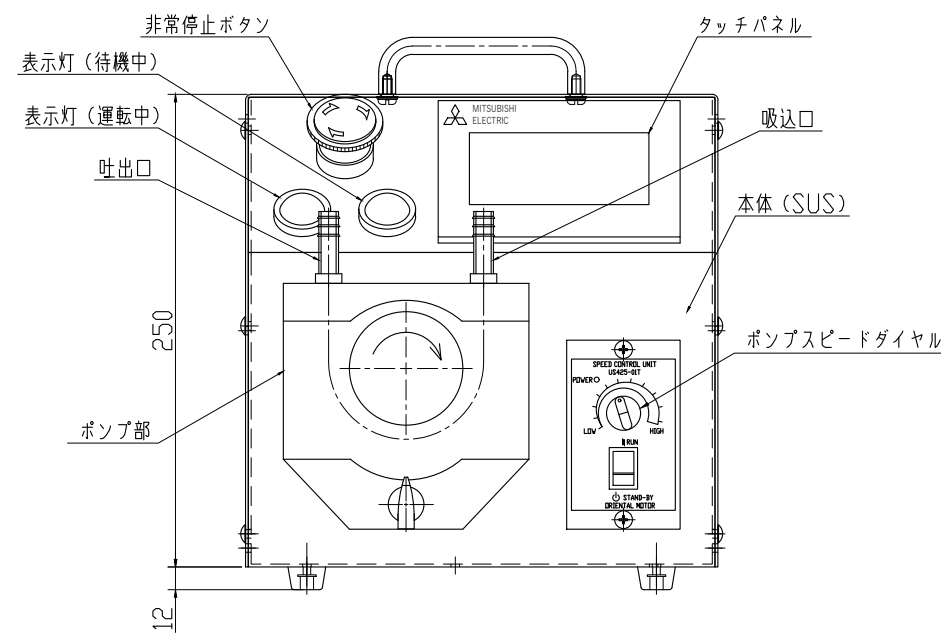


チューブ内径	φ10×φ14mm
チューブ材料	高強度シリコン ファーマドBPT ポアロン
最大流量	2.6L/min
モーター	25W
減速比	1/5
重量	9kg
電源	1φ 100V



製作	令和4年6月7日	客先名称				図面名称	充填機外形図		
1	変版	承認	検図	作図	取手	カバ-	ポンプ	表示	
トラスねじに変更	変更内容				取手	カバ-	ポンプ	表示	
令和4年12月20日	変更年月日				取手	カバ-	ポンプ	表示	

5	4	3	2	1
---	---	---	---	---


 尺度 1/4  
 CTHi-10-001-02R1  
 Chemical Equipment & Environment Systems