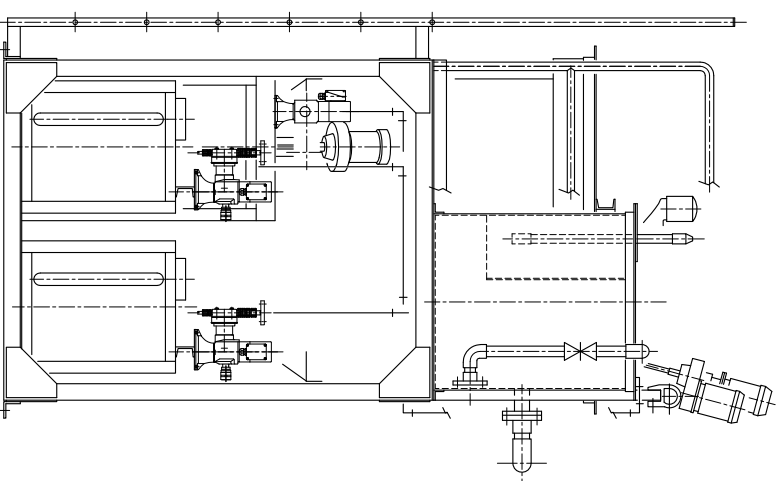
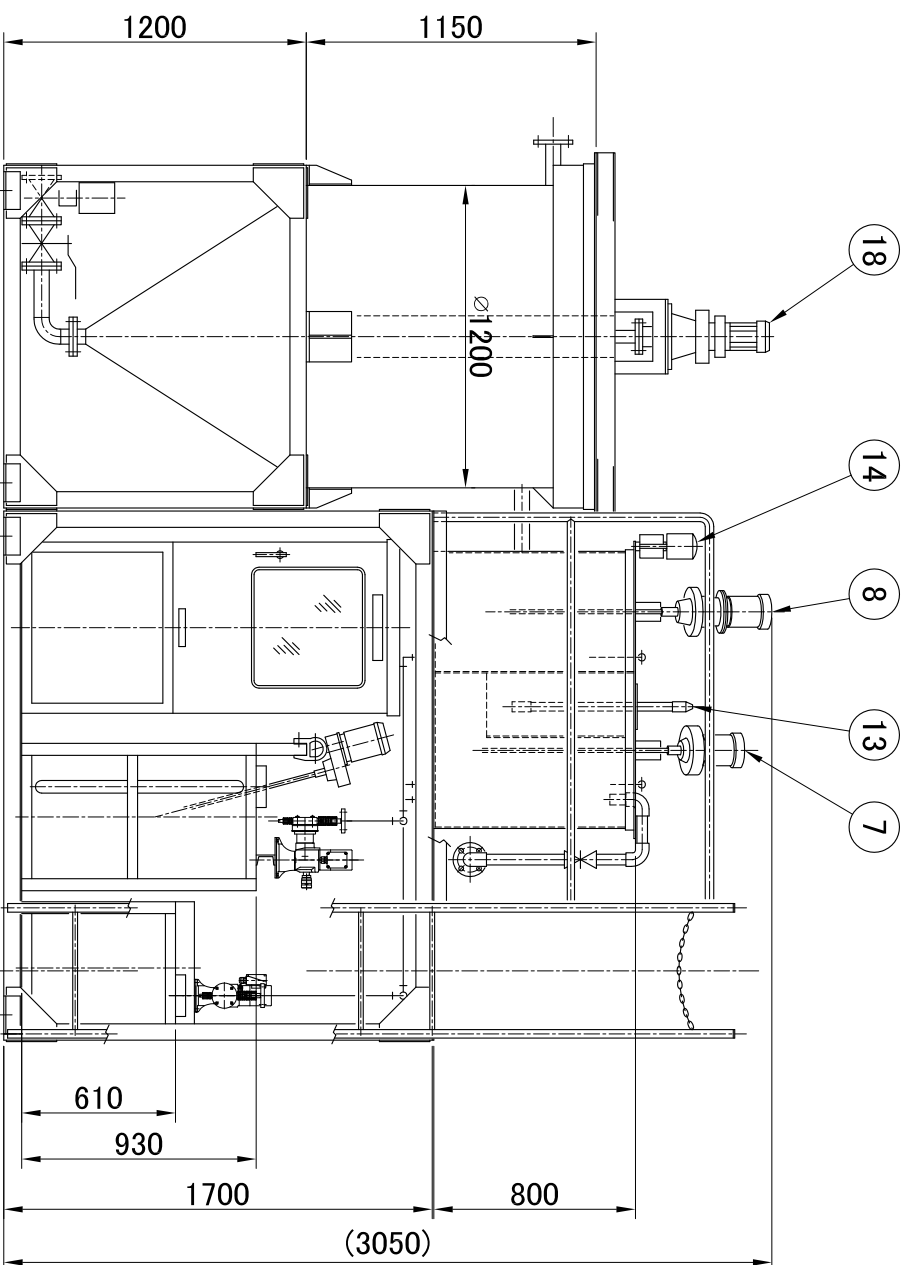


装置仕様

原水入口径	40A-JIS10KF
処理水出口径	50A-JIS10KF
汚泥出口径	50A-JIS10KF
装置重量	約 1.3 ton
運転重量	約 3.7 ton
槽内面塗装	タールエポキシ樹脂塗装
装置外面塗装	錆止塗装+油性塗料塗装 塗装色：Y37-60D(白塗工)

- 記事
- 計量は、反応槽出口の三角堰にて行う。
  - 苛性ソーダは、24%を標準とし攪拌機は取付けけない。
  - 凝集剤は、市販液体品とする。



18	沈殿槽減速機	FC	1	CVVM02-6130DB-7569 0.2 kW	
17	点検共通架台	SS400	1	手摺・タラップ付	
16	汚泥引抜弁	FC	1	50A電動ポール弁	
15	制御盤	SS400	1	屋外自立型	
14	中継ボックス	ABS	1	CB-S02	
13	pH検出器	ガラス PVC	1	8014	
12	高分子凝集剤ポンプ	PVC	1	CZD-250	25W
11	苛性ソーダポンプ	PVC	1	CZD-250	25W
10	凝集剤ポンプ	PVC	1	CZD-250	25W
9	高分子凝集剤槽 攪拌機	SUS304	1	KP-4001B	0.1kW
8	凝集槽攪拌機	SUS304	1	KP-4001B	0.1kW
7	反応槽攪拌機	SUS304	1	KP-4001B	0.1kW
6	高分子凝集剤槽	PVC	1	KP-4001B	
5	苛性ソーダ槽	PVC	1	100L	
4	凝集剤槽	PVC	1	100L	
3	沈殿槽	SS400	1	1.4m <sup>3</sup>	
2	凝集槽	SS400	1	200L	
1	反応槽	SS400	1	300L	

製作 平成21年 1月 9日

顧客名

図面名称 CED-01型  
凝集沈殿処理装置 外形図

5	4	3	2	1	変更内容	承認	検図	作図	製	変更年月日	承認	検図	作図	製	変更年月日	承認	検図	作図	製	変更年月日	承認	検図	作図	製

CEES Chemical Equipment & Environment Systems

図面名称 CED-01型  
凝集沈殿処理装置 外形図

尺度 1/30

CED-01-002