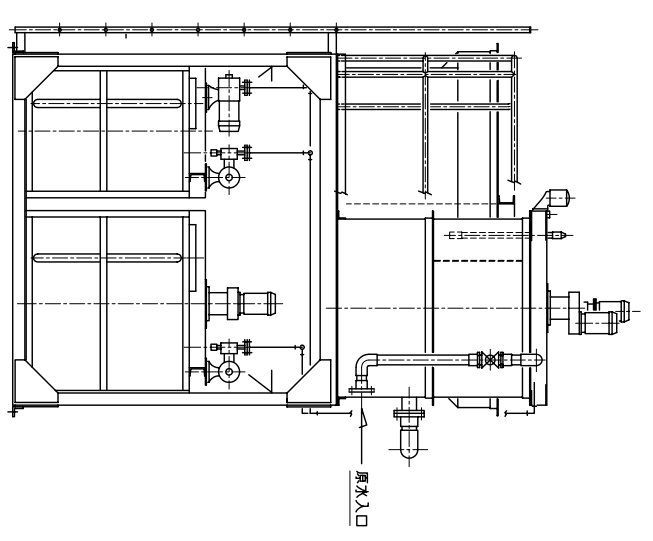
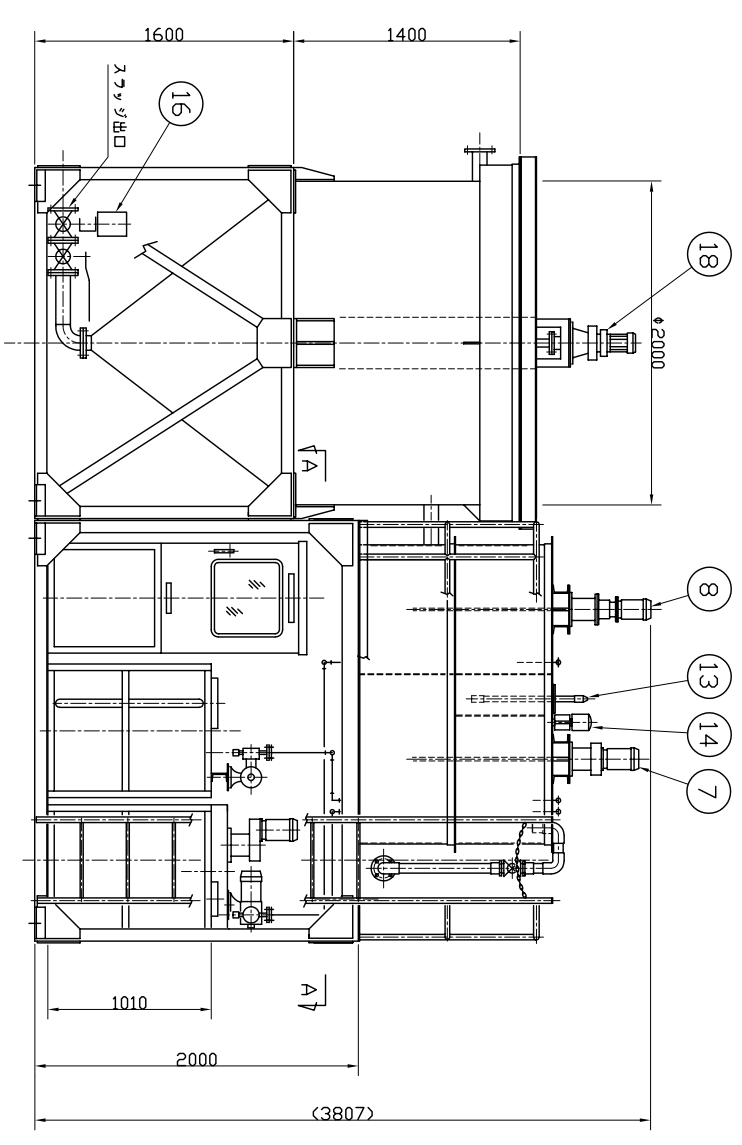
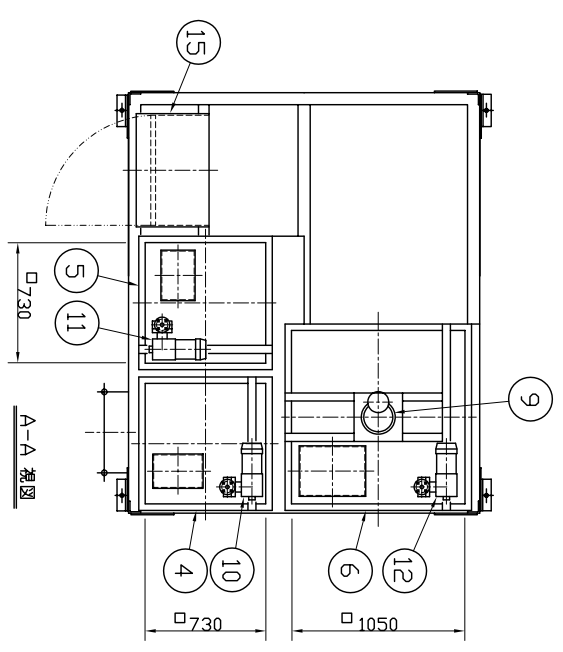
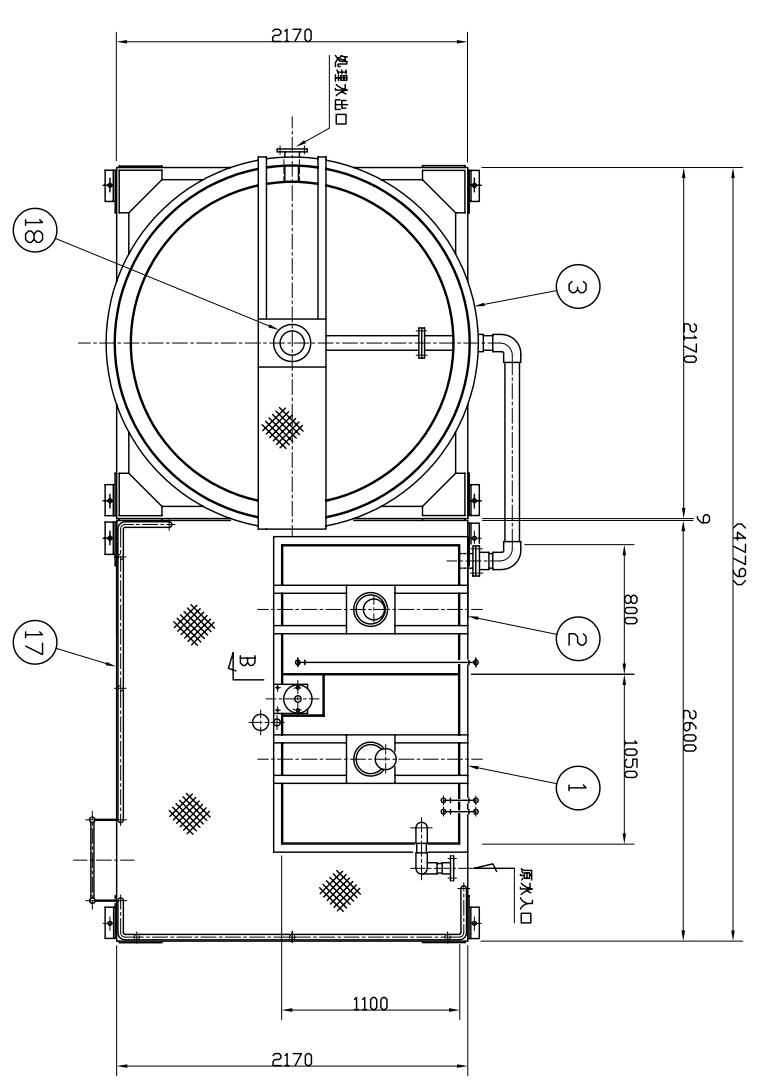
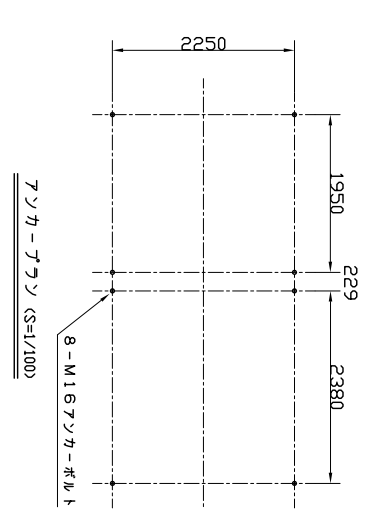


B ~ 視図 S=1/10



- 仕様
- 1. 原水入口径 50A (JIS10KF)
 - 2. 処理水出口径 80A (JIS10KF)
 - 3. スラッジ出口径 80A (JIS10KF)
 - 4. 装置重量 約 2.8 TON
 - 5. 運転時重量 約 12.4 TON
 - 6. SSS材槽内面塗装 タールエポキシ樹脂塗装
 - 7. SSS材外部面塗装 錆止塗装+油性塗料塗装
塗装色 マンテル7.5G6/2

記事

- 1. 計量は、反応槽出口の三角堰にて行う。
- 2. 苛性ソーダは、24%を標準とし攪拌機は取り付けない。
- 3. 凝集剤は、市販液体品とする。

18	次級槽減速機	FC	1	GVVMS2-7569	0.2KW
17	点検架台	SS400	1	手摺り、梯子含む	
16	排泥弁	FC	1	80A電動ボール弁	
15	制御盤	SS400	1	屋外自立型	
14	中継ボックス	ABS	1	CT	
13	PH検出器	GLASS / PVC	1	8014 / PK-50F	
12	高分子凝集剤ポンプ	PVC	1	ME-1000	0.1KW
11	苛性ソーダポンプ	PVC	1	ME-1000	0.1KW
10	凝集剤ポンプ	PVC	1	ME-1000	0.1KW
9	高分子凝集剤槽 攪拌機	SUS304	1	DTD-0.4	0.4KW
8	凝集剤攪拌機	SUS304	1	DTD-0.2	0.2KW
7	反応槽攪拌機	SUS304	1	DTD-0.4	0.4KW
6	高分子凝集剤槽	PVC	1	1000 l	
5	苛性ソーダ槽	PVC	1	500 l	
4	凝集剤槽	PVC	1	500 l	
3	加酸槽	SS400	1	5.6 m³	
2	凝集槽	SS400	1	0.8 m³	
1	反応槽	SS400	1	1.2 m³	

図面名称 CED-04型 凝集沈殿処理装置 仕様図

製作者	平成21年1月9日
変更内容	
変更年月日	
承認	西村
検図	新田
作図	青柳
図面番号	CED-04-002
尺度	1/50
Chemical Equipment Environment System	

5	4	3	2	1
---	---	---	---	---