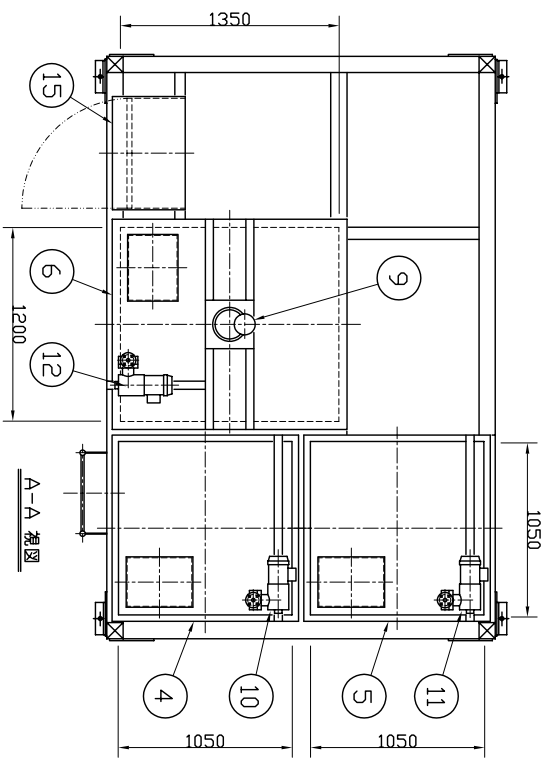
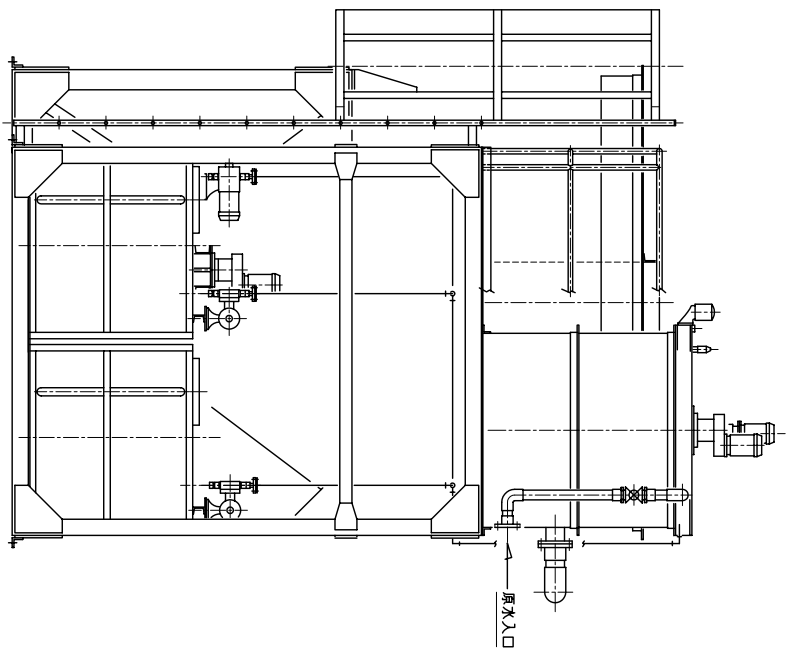
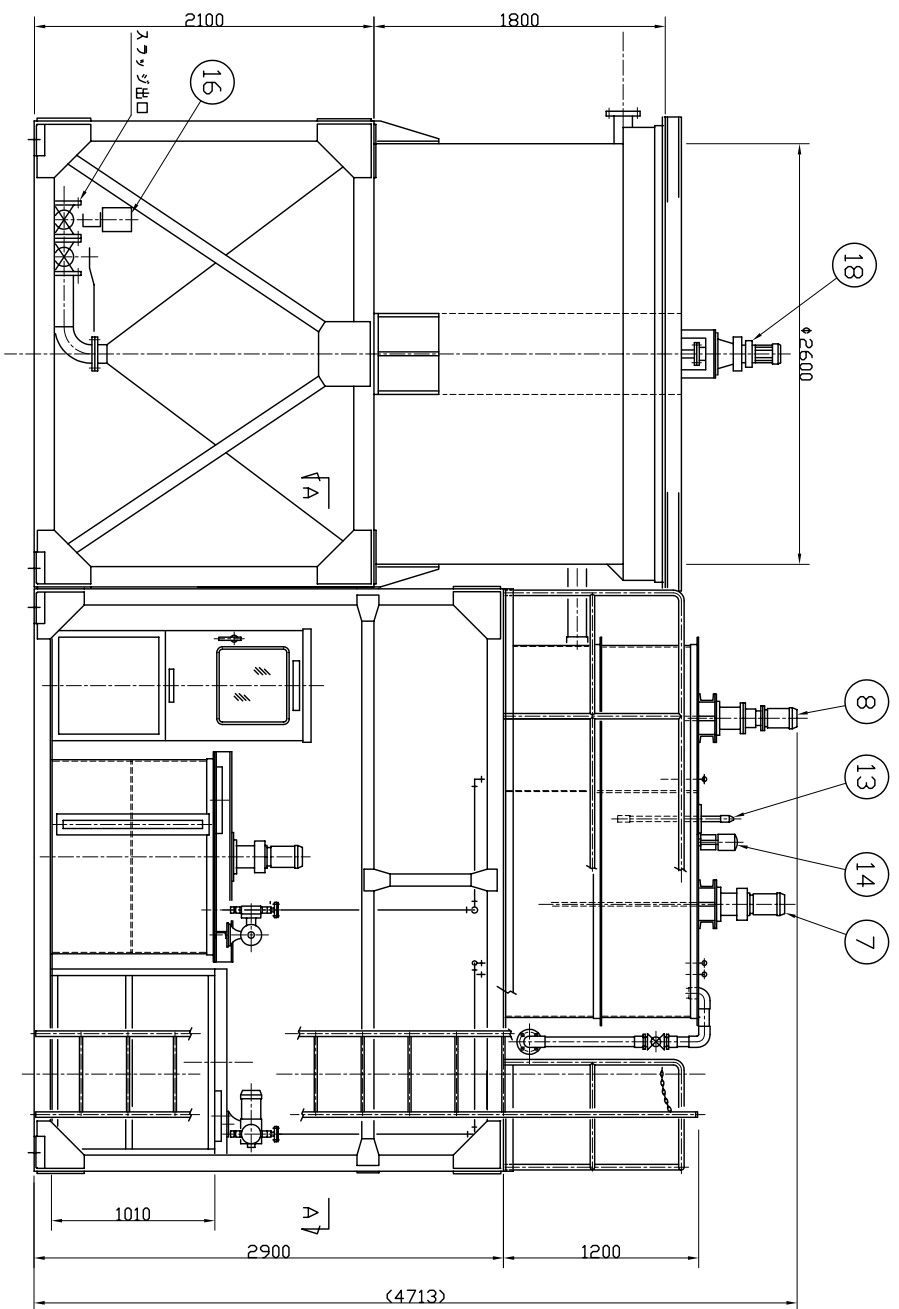


B ~ 視図 S=1/10



A-A 視図



- 仕様**
- 1. 原水入口径 50A (JIS10KF)
 - 2. 処理水出口径 100A (JIS10KF)
 - 3. スラッジ出口径 100A (JIS10KF)
 - 4. 装置重量 約 5.4 TON
 - 5. 運転時重量 約 24.0 TON
 - 6. SS材槽内面塗装 クールエポキシ
 - 7. SS材部外面塗装 錆止塗装+油性樹脂塗膜
塗装色 マンセル7.5G6/2

- 記事**
- 1. 計量は、反応槽出口の三角堰にて行う。
 - 2. 苛性ソーダは、2.4%を標準とし攪拌機は取り付けない。
 - 3. 凝集剤は、市販液体品とする。

部品番号	部品名称	材質	数量	備考
1	反応槽	SS400	1	1.8 m³
2	凝集槽	SS400	1	1.0 m³
3	加酸槽	SS400	1	12.0 m³
4	凝集剤槽	PVC	1	1.0 m³
5	苛性ソーダ槽	PVC	1	1.0 m³
6	高分子凝集剤槽	SS400	1	1.5 m³
7	反応槽攪拌機	SUS304	1	DTD-0.4 kW
8	凝集槽攪拌機	SUS304	1	DTD-0.2 kW
9	高分子凝集剤槽攪拌機	SUS304	1	DTD-0.75 kW
10	凝集剤ポンプ	PVC	1	ME-1000 0.1 kW
11	苛性ソーダポンプ	PVC	1	ME-1000 0.1 kW
12	高分子凝集剤ポンプ	PVC	1	ME-2000 0.1 kW
13	pH検出器	GLASS / PVC	1	8014 / PK-50F
14	中継ポンプ	ABS	1	CB-S02
15	制御盤	SS400	1	屋外自立型
16	排泥弁	FC	1	100A 電動ボール弁
17	点検架台	SS400	1	手摺り、梯子含む
18	加酸槽減速機	FC	1	GVN02-7569 0.2 kW

図面名称 CED-08型 凝集沈殿処理装置 仕様図

製作 平成21年1月9日

変更内容

変更年月日

承認

検図

作図

CEES Chemical Equipment Management System

尺度 1/50

CED-08-002

5	4	3	2	1
---	---	---	---	---